



**DOĞA İÇİN
ÇALIŞIYORUZ...**



14 şirket

8 farklı sektör

2.300 çalışan

Yaklaşık 300 milyon €
ciro (2015)

- ✓ %100 yerli sermaye
- ✓ Tübitak işbirliği ile geliştirilen teknoloji
- ✓ Çalışan 4 tesis, devam eden 2 proje



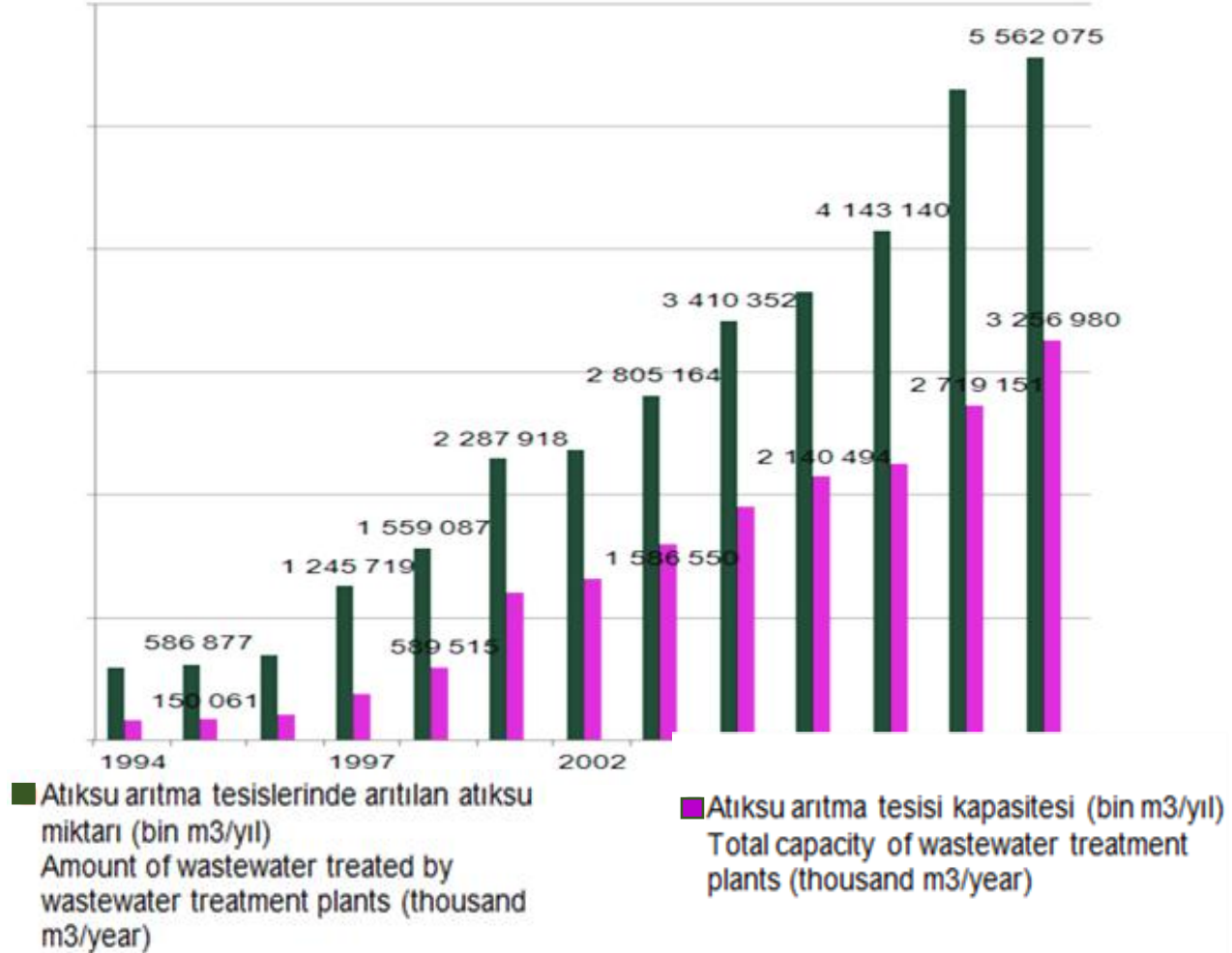
Sayı : B.02.1.TBT.0.06.02.06- 3 8 8 9
Konu : Proje Destek Karar Yazısı

SGN KİMYA MAK.İML.TEM.ATIK BERTARAF HİZ.PAZ.İTH.İHR.SAN. VE TİC.LTD.ŞTİ.
SAYIN MUSTAFA ÇELİK
NİLÜFER ORG. SAN. N.117. SOK. NO:12 NİLÜFER, 16140 BURSA

1501- Sanayi Ar-Ge Projeleri Destekleme Programı kapsamında Başkanlığımıza başvurusu bulunan "TEHLİKELİ ATIK YAKIT SİSTEMİ TASARIMI VE PROTOTİP ÜRETİMİ - 3080286" başlıklı proje öneriniz, Para Kredi ve Koordinasyon Kurulunun "98/10 sayılı Araştırma-Geliştirme (Ar-Ge) Yardımına İlişkin Tebliğ" (Tebliğ), "Türkiye Bilimsel ve Teknolojik Araştırma Kurumu Teknoloji ve Yenilik Destek Programlarına İlişkin Yönetmelik" (Yönetmelik) ve "Sanayi Araştırma Teknoloji Geliştirme ve Yenilik Projeleri Destekleme Programı Uygulama Esasları" (Uygulama Esasları) kapsamında yapılan değerlendirme neticesinde desteklenmeye değer bulunarak, programa ilişkin mevzuat ve aşağıda belirtilen destek kapsamı çerçevesinde desteklenmesi uygun bulunmuştur. Mevzuat hükümleri gereğince desteklenmesi uygun

ÇAĞIMIZIN EN BÜYÜK ÇEVRE SORUNU





- ✓ Tarımda kullanım?
- ✓ Çimento fabrikaları?
- ✓ Kurutma?
- ✓ Serme veya depolama?



Alternatif çözüm olmadığı için;

- Derin denizlere deşarj ediliyor.
- Aritmadan nehirlere dökülüyor.
- Kontrolsüz olarak doğaya bırakılıyor.



Bu sorunun artık sürdürülebilir bir çözümü var.

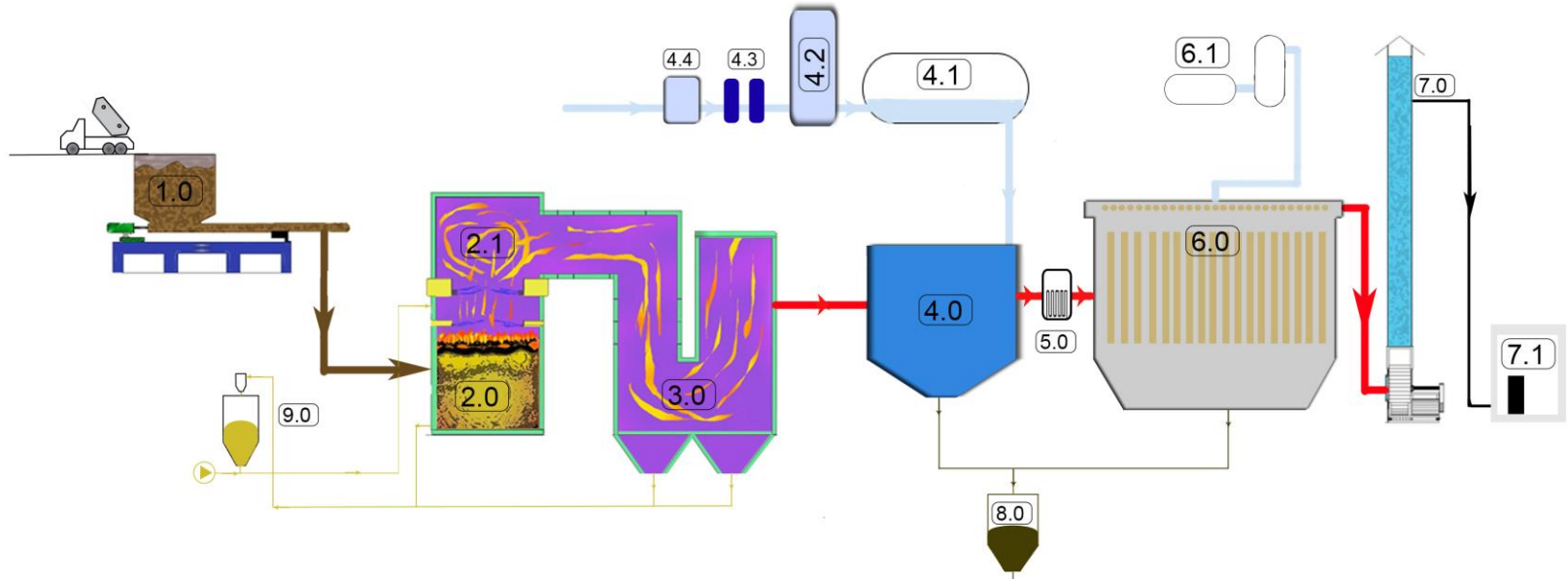


INEVA;

Çamur atıklarını, ekolojik bir biçimde hiçbir ön işlem yapılmadan bertaraf eden ve bu atıklardan enerji elde eden tesisleri

- ✓ Üretiyor
- ✓ Kuruyor
- ✓ Çalıştırıyor





- 1.0 : Çamur Besleme Sistemi (Sludge Injection Unit)
- 2.0 : Reaktör (Reactor)
 - 2.1 : Freebord (Freeboard)
- 3.0 : İkinci Yanma Odası (Second Burning Room)
- 4.0 : Buhar Kazanı (Steam Bolier)
 - 4.1 : Degazör (Dearator)
 - 4.2 : Kondens Tankı (Condense Tank)
 - 4.3 : Su Yumuşatma Sistemi (Water Softening Unit)
 - 4.4 : Giriş Su Tankı (Enterence Water Tank)

- 5.0 : Ekonomizer (Economizer)
- 6.0 : Filtre (Filter)
 - 6.1 : Hava Kompresörü(Air Kompresor)
- 7.0 : Baca (Chiney)
 - 7.1 : Sürekli Emisyon Ölçüm Sistemi(Continuous Emission Measurement System)
- 8.0 : Kül Toplama Sistemi (Ash Collection System)
- 9.0 : Kum Sirkülasyon Sistemi(Sand Circulation System)



Emisyon Ölçüm Sonuçları		
	Sınır Değer	Ortalama Değer
Atmosferik basınç (mbar)		998
Sıcaklık (C)		247,23
O ₂ konsantrasyonu (%)		9,95
Gaz Hızı (m/sn)	> 4	11,80
Toz konsantrasyonu (mg/Nm ³ %11 ref. O ₂)	30	3,13
CO (mg/Nm ³) (mg/Nm ³ %11 ref. O ₂)		22,99
SO ₂ konsantrasyonu (mg/Nm ³ %11 ref. O ₂)	200	5,71
NO konsantrasyonu (mg/Nm ³ %11 ref. O ₂)		32,32
NO ₂ konsantrasyonu (mg/Nm ³ %11 ref. O ₂)	400	52,03
TOC konsantrasyonu (mg/m ³)	20	3,92
Dioksin Furanlar (ng/m ³)	0,1	Ölçülemediği, eser miktardadır.

Yanma sonrası çıkan kül oranı toplam çamur miktarının %4 ünü geçmez.



- ✓ Çamur transferi yapılmadığından taşıma maliyeti yoktur.
- ✓ Tam otomasyon ile çalıştığı için işçilik maliyetleri düşüktür.
- ✓ Özel yakma teknolojisi ile ton başına bertaraf maliyeti düşüktür.
- ✓ Isıya direkt maruz kalan hareketli parça olmadığı için bakım maliyetlerimiz çok düşüktür.



Çamur karakteriniz ve miktarına göre kurumunuza özel 5 ton/günden 1000 ton/gün kapasiteye kadar projeler üretiyoruz.



- Her 1 ton atık bertarafında; 1.5 ton buhar enerjisi sağlar.
- Buhar tribünleri ile elektrik enerjisine dönüştürülebilir.





T.C.

ÇEVRE VE ŞEHİRCİLİK BAKANLIĞI

Çevresel Etki Değerlendirmesi, İzin ve Denetim Genel Müdürlüğü



ÇEVRE İZİN ve LİSANS BELGESİ

Belge No	: 925
Çevre İzin ve Lisansın Başlangıç Tarihi	: 28/10/2015
Çevre İzin ve Lisansın Bitiş Tarihi	: 28/10/2020
İşletmenin/Faaliyetin Adı	: BUBERT ATIK BERTARAF VE ELEKTRİK ÜRETİM AŞ.
İşletmenin/Faaliyetin Adresi	: Demirtaş OSB 302 Sokak No:1 Osmangazi/BURSA OSMANGAZI / BURSA
İşletmenin/Faaliyetin Vergi Dairesi ve No'su	: NILÜFER/1870655368
Çevre İzin ve Lisansın Konusu	: Hava Emisyon, Atık Yakma Ve Beraber Yakma

Yukarıda adı ve açık adresi belirtilen işletme/faaliyete bu belgenin ekinde yer alan izin koşulları çerçevesinde çalışması için 2872 sayılı Çevre Kanunu gereğince hazırlanmış Çevre İzin ve Lisans Yönetmeliği kapsamında **ÇEVRE İZİNİ ve LİSANSI** verilmiştir.

Bu belge 28/10/2015 tarih ve 925 sayılı yazı ile birlikte geçerlidir. Ayrı kullanılamaz.

M.Mustafa SATILMIŞ

Bakan a.

Genel Müdür

EK: İzin ve Lisans Koşulları

Gelecek nesillere yaşanabilir bir dünya bırakmak.





TEŞEKKÜRLER